



Vacumobil 200

Mobiles Absauggerät

4,0 kW (IE3)

GS/H3 zertifiziert

HÖCKER[®]
POLYTECHNIK

Always one idea ahead

Vacumobil 200

Mehr Leistung, weniger Verbrauch.

Geprüfte Sicherheit.

Die innovativen Mobilentstauber der Vacumobil 200 Serie von HÖCKER POLYTECHNIK setzen völlig neue Maßstäbe bei der Absaugung von Holzbearbeitungsmaschinen und zur Luftfiltration. Sie bestechen durch viele Neuerungen in Bezug auf Energieeffizienz, Gerätegröße, Leistungseigenschaften und ihre flexiblen Einsatzmöglichkeiten. Verschiedene Abreinigungsverfahren und die kraftvolle Absaugung machen das Vacumobil 200 zur zuverlässigen Filterlösung für Ihren Betrieb.

Ein strömungstechnisch optimiertes Gehäuseinneres sowie serienmäßige Energiesparantriebe (IE3) ermöglichen mehr Saugleistung und geringeren Stromverbrauch. Zugleich bieten zwei Sammelbehälter mehr Nutzvolumen. Ein Vacumobil garantiert so einen äußerst umweltschonenden und energiesparenden Betrieb. Selbstverständlich sind alle Modelle gemäß GS-H0 07 berufsgenossenschaftlich geprüft. Sie arbeiten ausschließlich mit BG-zertifiziertem Filtermaterial und tragen H3/GS Prüfzeichen.

Vacumobil J...

- Optimal für den Dauerbetrieb (Option), da die Jet-Abreinigung bei geringem Druckluftverbrauch für eine effektive Regeneration der Filtermedien sorgt und lange Filterstandzeiten garantiert.

Vacumobil V...

- Für die Aufstellung im Arbeitsraum auch bei explosionsfähigen Staub-Luft-Gemischen und bei Prozessabläufen mit Betriebspausen, in denen es die Filtermedien über Vibration schonend reinigt, ohne Druckluft zu benötigen.

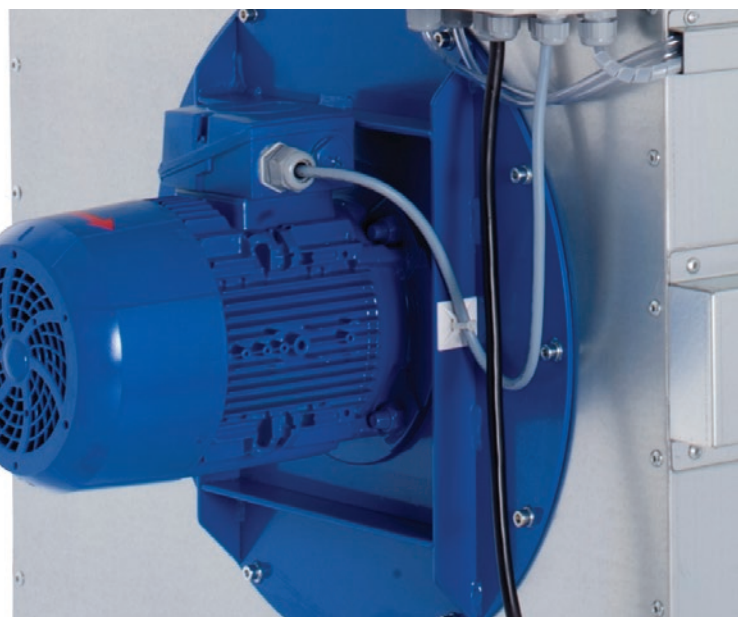


Abb. oben:
Vacumobil VT 200 mit energieeffizientem 4,0 kW IE3-Motor



Abb. rechts:
SPS-Steuerung mit Textdisplay und robuster Folientastatur



Sicherheit großgeschrieben

Das Vacumobil kann ohne weitere Brandschutzmaßnahmen im Arbeitsraum aufgestellt werden. Es wird anschlussfertig mit Phasenwende-Stecker geliefert. Die serienmäßige Schütz-Steuerung gewährleistet einen automatischen Anlauf und sicheren Betrieb. Ein Eingang für automatischen Anlauf mittels potenzialfreiem Maschinenkontakt ist serienmäßig vorhanden.

- Vorabscheider mit Ansaugstutzen Durchmesser 200 mm (220 mm bei Demontage des Stutzens)

- Wärmerückgewinnung durch Umluftsystem mit Schallschutzhaube



- Schütz-Steuerung mit Textdisplay
- Robust und ergonomisch
- Inklusive Gummikabel und Phasenwender
- Energiesparantrieb mit 4,0 kW (IE3)



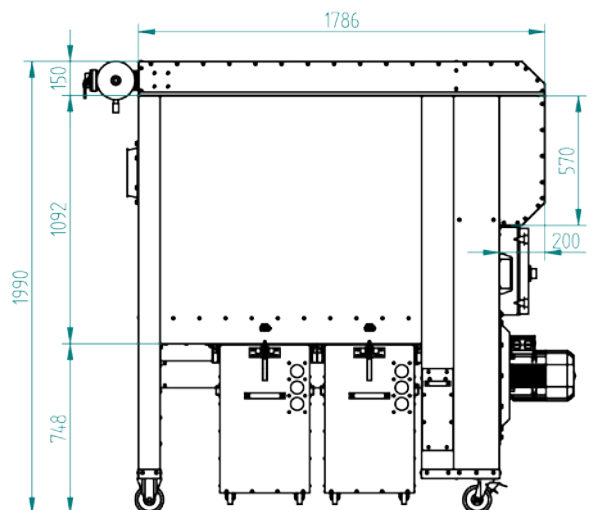
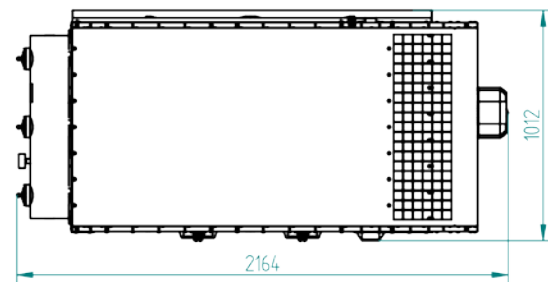
- Robuster und ergonomischer Sammelbehälter mit eingelegtem Foliensack.
- Mehr Nutzvolumen, längere Betriebsdauer

- Stabiler Kanal für Unterdruckausgleich
- Hält den Foliensack zuverlässig im Sammelbehälter

- Stabile Bock- und Lenkrollen in Industriequalität

Vorteile

- Aufstellung im Arbeitsbereich zulässig (abhängig von Staubart)
- Niedriger Reststaubgehalt < 0,1 mg/m³ (H3) gem. TRGS 553
- 100 % Nutzung der Wärmeenergie durch Lufrückführung
- Großes Abfüllvolumen von zwei fahrbaren Sammelbehältern
- Online-Abreinigung lieferbar (Mehrpreis)
- Geringe Höhe unter 2 m (Höhe Mitte Saugstutzen: 1,5 m)
- SPS-Steuerung, serienmäßig mit Einschaltautomatik und Textdisplay
- Antrieb Effizienzklasse IE3
- Automatische Abreinigung, wahlweise motorisch oder mit Druckluft
- Bei St1-Stäuben keine Druckentlastung erforderlich
- BG-geprüftes Filtermaterial (Abscheidegrad 99,95 %)
- Geringer Energieverbrauch und hohe Absaugleistung



	Vacumobil JT 200	Vacumobil VT 200
Saugstutzendurchmesser	200 mm (ohne Stutzen 220mm)	200 mm (ohne Stutzen 220mm)
Motor-Nennleistung	4,0 kW / 400 V / 50 Hz (IE 3)	4,0 kW / 400 V / 50 Hz (IE 3)
Filterfläche	ca. 12 m ²	ca. 12 m ²
Nennvolumenstrom (V _{enn})	2.260 m ³ /h bei 20 m/s	2.260 m ³ /h bei 20 m/s
Max. Volumenstrom (V _{max})	3.400 m ³ /h	3.400 m ³ /h
Unterdruck bei V _{enn} **	ca. 3.500 Pa	ca. 3.500 Pa
Unterdruck bei V _{max} **	ca. 2.700 Pa	ca. 2.700 Pa
Sammelvolumen	ca. 350 Liter max.	ca. 350 Liter max.
Schalldruckpegel*	≤ 71 dB(A)	≤ 71 dB(A)
Maße (L x B x H)	2.160 x 1.020 x 1.990 mm	1.970 x 1.020 x 1.990 mm
Gewicht	ca. 450 kg	ca. 410 kg
Abreinigung	Druckluft-Impuls (offline)***	Vibration (autom. Laufzeitadd.)
Startautomatik	serienmäßig	serienmäßig

* Gemessen nach EU-Maschinenrichtlinie unter Freifeldbedingungen in 1 m Abstand und 1,6 m Höhe ** Im Auslieferungszustand – nicht beaufschlagte Filterschläuche
 *** Online-Abreinigung optional (bei explosionsfähigen Staub-Luftgemischen nur mit weiteren Schutzmaßnahmen zulässig)



HÖCKER POLYTECHNIK GmbH
Borgloher Straße 1
49176 Hilter a.T.W.
Deutschland

fon +49 (0)5409 405 0
mail info@hpt.net



www.hoecker-polytechnik.de

HÖCKER[®]
POLYTECHNIK

Always one idea ahead